

## Linha - Snapac M221

Os micro switches SNAPAC, fabricados pela **SWITERM**, são construídos em baquelite, possuindo alta resistência de isolamento.

Sua construção proporciona boa resistência a vibrações, vida mecânica prolongada e precisão em suas características operacionais.

### Características gerais

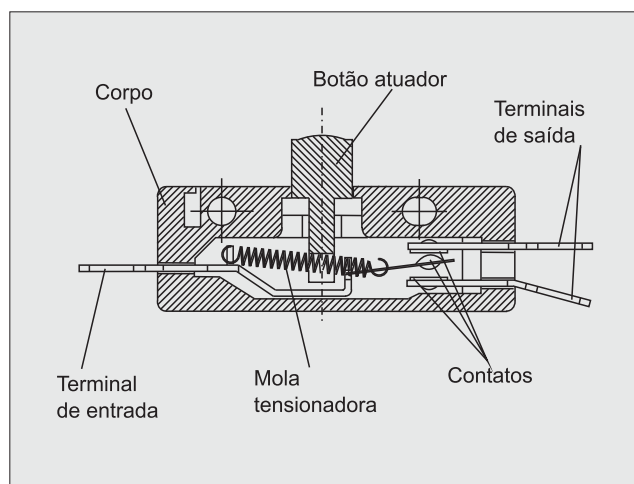
**Invólucro:** Baquelite ou Nylon 6.6

**Vida mecânica:** 1.000.000 ciclos

**Faixa de temperatura:** -15°C até +60°C

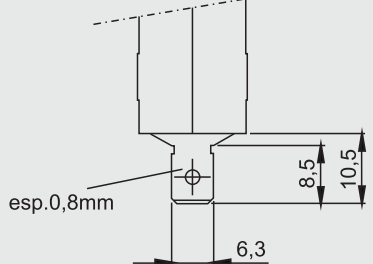
**Capacidade dos contatos:** 20A (máx.)

**Contatos:** Prata/Níquel

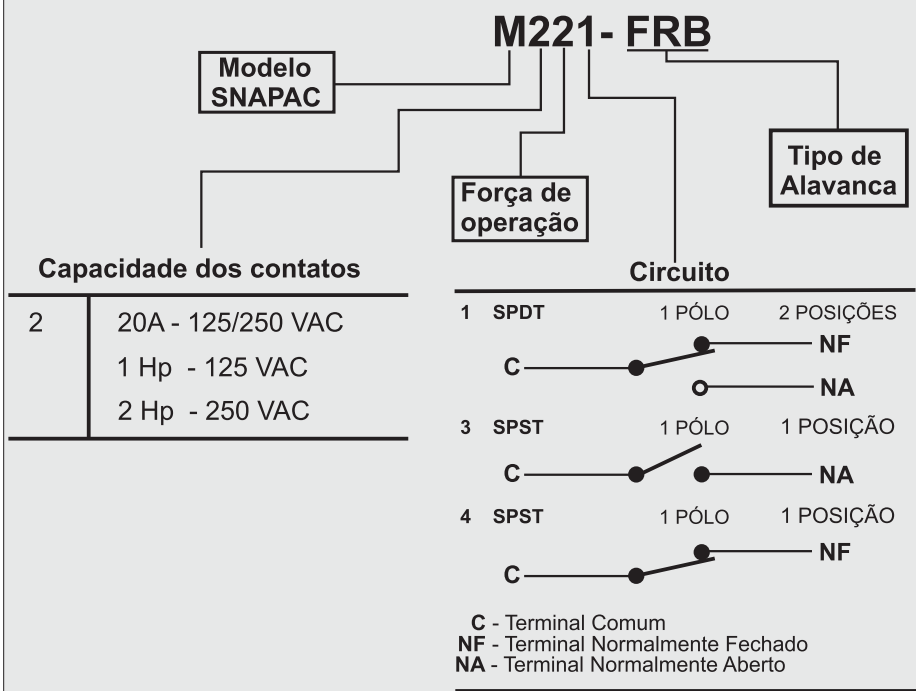


### Terminais

Faston 1/4"



### Chave de Código



### Definições das características operacionais

**FO-** Força de Operação: Força necessária no embolo ou atuador para causar o movimento de ação rápida nos contatos, a partir da posição livre.

**FL-** Força de Liberação: Força armazenada pela mola do switch para liberação do contato para a posição livre.

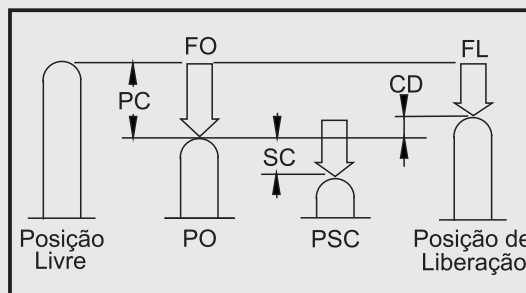
**PC-** Pré-Curso: Distância percorrida pelo embolo ou atuador da posição livre até a posição de operação.

**SC-** Sobre-Curso: Distância percorrida pelo embolo ou atuador após a posição de operação.

**CD-** Curso Diferencial: Distância percorrida pelo embolo ou atuador da posição de operação até a posição de liberação.

**PO-** Posição de Operação: Posição do embolo ou atuador no ponto em que o contato móvel atua por efeito de ação rápida.

**PSC-** Posição Sobre Curso: Ponto em que o embolo ou atuador percorre seu curso total.



**M221**

Pino

**M221-FRP**

Fixação regulável com botão plástico

**M221-FRB**

Fixação regulável com botão metálico

**M221-RL**

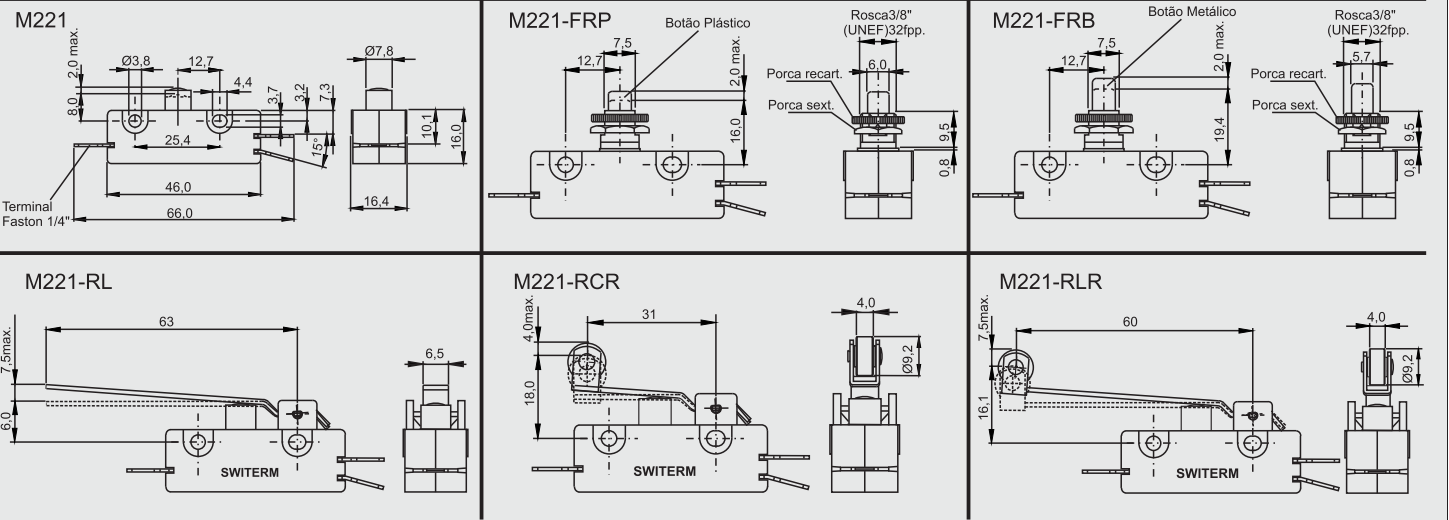
Alavanca rígida longa

**M221-RCR**

Alavanca rígida curta com rolete

**M221-RLR**

Alavanca rígida longa com rolete

**Dimensões:****Características Operacionais**

| MODELO   | CAPACIDADE DOS CONTATOS | FO gramas máx. | PC mm máx. | SC mm mín. | CD mm máx. | PO mm                |
|----------|-------------------------|----------------|------------|------------|------------|----------------------|
| M221     | 20 Amp.                 | 450            | 2,0        | 1,5        | 0,5        | 8,0 <sup>±1,0</sup>  |
| M221-FRP | 20 Amp.                 | 450            | 1,6        | 1,0        | 0,6        | 16,0 <sup>±1,0</sup> |
| M221-FRB | 20 Amp.                 | 450            | 2,0        | 1,5        | 0,3        | 19,4 <sup>±1,0</sup> |
| M221-RL  | 20 Amp.                 | 150            | 7,5        | 6,0        | 2,0        | 6,0 <sup>±1,5</sup>  |
| M221-RCR | 20 Amp.                 | 250            | 4,0        | 1,5        | 2,0        | 18,0 <sup>±1,2</sup> |
| M221-RLR | 20 Amp.                 | 150            | 7,5        | 6,0        | 2,0        | 16,1 <sup>±1,5</sup> |