

Eletromecânico - Pá Rotativa

Os controladores de nível tipo pá rotativa desenvolvidos pela Switem são apresentados em três versões:

* **PPSL/PPSR** - Mini controlador, construído em termoplástico Nylon 6.6 com fibra de vidro, apresenta dimensões reduzidas, indicado para trabalhar com materiais que são corrosivos para o alumínio e sistemas de pequenas dimensões.

* **PUSF/PUSR** - Mini controlador, construído em alumínio fundido, apresenta dimensões reduzidas, indicado para sistemas de pequenas dimensões.

* **PUMF/PUMG/PUMR** - Construído em alumínio fundido, permite até 3 saídas SPDT, indicado para sistemas onde se exige maior robustez.

Aplicação:

Controle de nível de materiais sólidos, granulados ou pó, em reservatórios e silos (farinha, soja, arroz, ração, cimento, minerais, plástico, etc...)

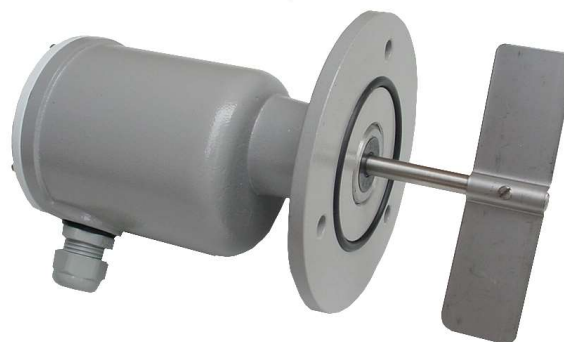
Funcionamento:

O eixo de saída mantém-se em movimento por intermédio de um micro motor síncrono, acoplado a uma fricção que tem a finalidade de proteger o sistema de eventuais batidas ou trancos e acionar o mecanismo de comutação dos micros. Quando o nível do produto a ser medido atingir a pá do controlador, o esforço de tracionamento irá acionar a fricção que acionará os micros, primeiro o(s) micro(s) de saída e depois o micro do motor (para que o mesmo não fique em movimento com a pá bloqueada). Ao baixar o nível do produto, a pá estará desbloqueada, e os micros voltam para a posição anterior.

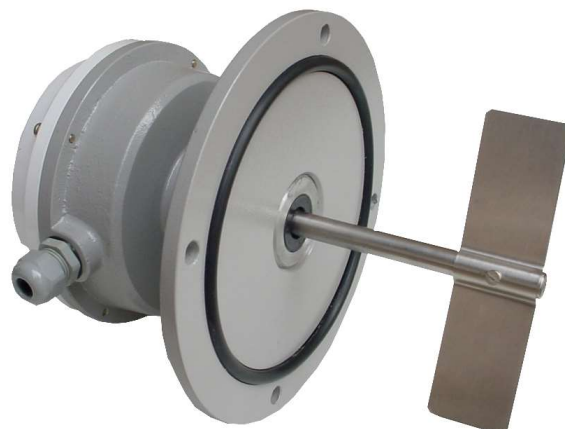
PPSL/PPSR



PUSF/PUSR



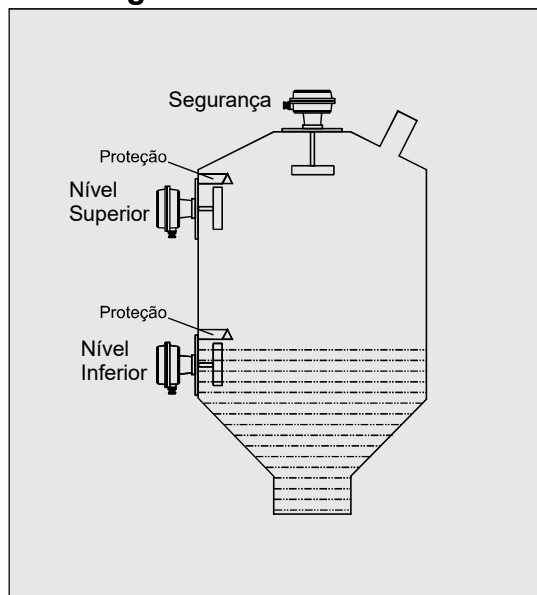
PUMF/PUMG/PUMR



Características técnicas:

MODÉLO		PPSL	PPSR	PUSF	PUSR	PUMF	PUMG	PUMR
CARACTERÍSTICA								
TENSÃO/ FREQUÊNCIA (especificar)	12 Vca- 50/60HZ	X	X			X	X	X
	12 Vcc	X	X			X	X	X
	24 Vca- 50/60HZ	X	X			X	X	X
	24 Vcc	X	X			X	X	X
CONSUMO 4W	110 Vca- 50/60HZ	X	X	X	X	X	X	X
	220 Vca- 50/60HZ	X	X	X	X	X	X	X
Contatos de Saída		5 A (250Vca resistivo)						
Eixo de saída		Aço Inox 303 (outros sob consulta)						
Pá em Nylon c/ fibra		X	X	X	X	X	X	X
Pá em Inox 304		Especificar						
Corpo em Alumínio fundido Pintura Epoxi				X	X	X	X	X
Corpo em Nylo 6.6 c/30% fibra de vidro		X	X					
Temperatura Max. do material		175°C						
Temperatura de trabalho		55°C						
Grau de proteção		IP 65						
Pressão do Retentor		2Kgf/cm ²						
Densidade do material a controlar		>1g/cm ³						

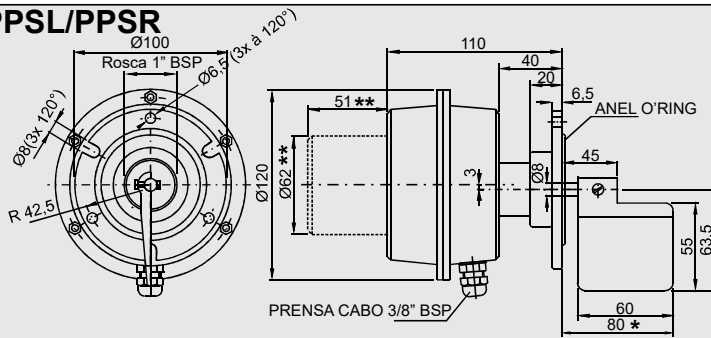
Montagem



Modelos

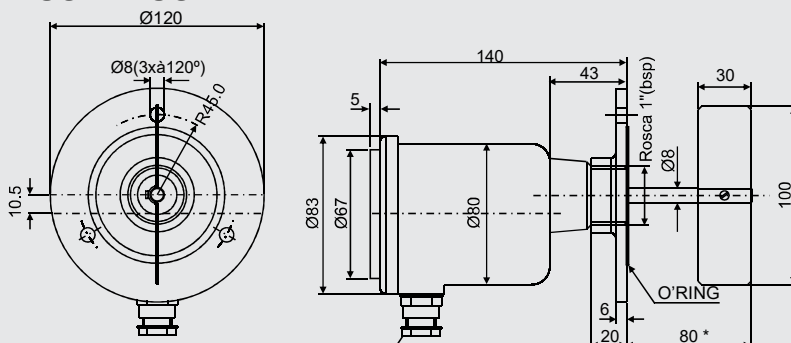
Modelo	Tipo de Fixação	Saídas
PPSR-1	Rosca 1" BSP	1 SPDT
PPSL-1	Flange 100mm	1 SPDT
PUSF-1	Flange 120mm	1 SPDT
PUSR-1	Rosca 1" BSP	1 SPDT
PUMF-1	Flange 150mm	1 SPDT
PUMF-2	Flange 150mm	2 SPDT
PUMF-3	Flange 150mm	3 SPDT
PUMG-1	Flange 200mm	1 SPDT
PUMG-2	Flange 200mm	2 SPDT
PUMG-3	Flange 200mm	3 SPDT
PUMR-1	Rosca 1.1/4" BSP	1 SPDT
PUMR-2	Rosca 1.1/4" BSP	2 SPDT
PUMR-3	Rosca 1.1/4" BSP	3 SPDT

PPSL/PPSR



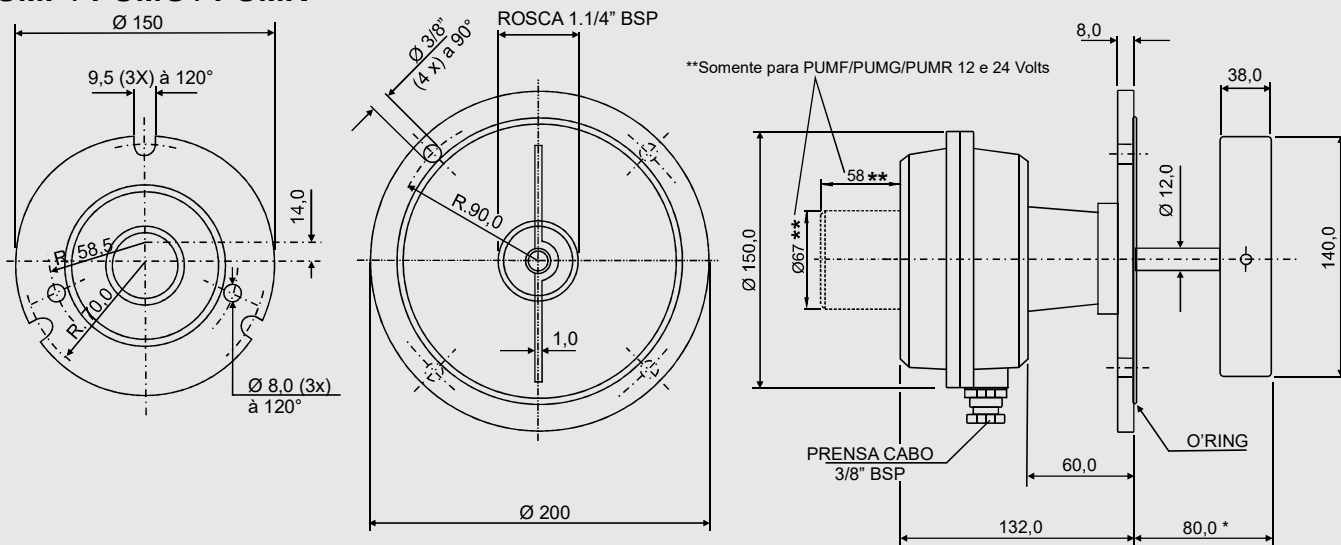
* Comprimento máximo: 300mm (sob pedido)
** Somente para PPSL/PPSR 12 e 24 Volts

PUSF / PUSR



* Comprimento máximo: 300 mm (sob pedido)

PUMF / PUMG / PUMR

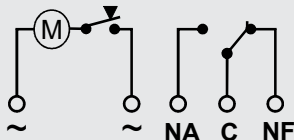


* Outros comprimentos sob pedido

Diagrama de Ligação Elétrica

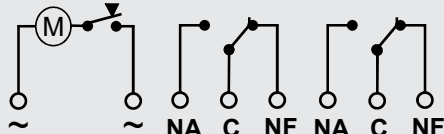
1 Micro

PPSL-1 - PPSR-1
PUMF-1 - PUSF-1
PUMG-1 - PUSR-1
PUMR-1



2 Micros

PUMF-2
PUMG-2
PUMR-2



3 Micros

PUMF-3
PUMG-3
PUMR-3



Tubo Protetor para comprimentos de 550 até 1500 mm (somente para PUMF/PUMG/PUMR)

