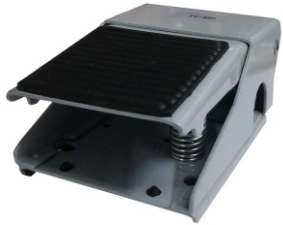


Acionamento Pneumático



FV-320/FV-420



FV-320/FV-420 c/ proteção



4F210-08



4F210-08 c/ proteção

Funcionamento

Ao acionar o pedal, o ar comprimido passa pela válvula de acionamento mandando o mesmo para o pistão que ficara acionado até que o pedal seja desacionado. No caso do pedal sem retenção, o desacionamento se dará no momento em que o pé for retirado do acionador do pedal, já no caso dos pedais com retenção o desacionamento se dará com nova pressão do pé sobre o acionador do pedal.

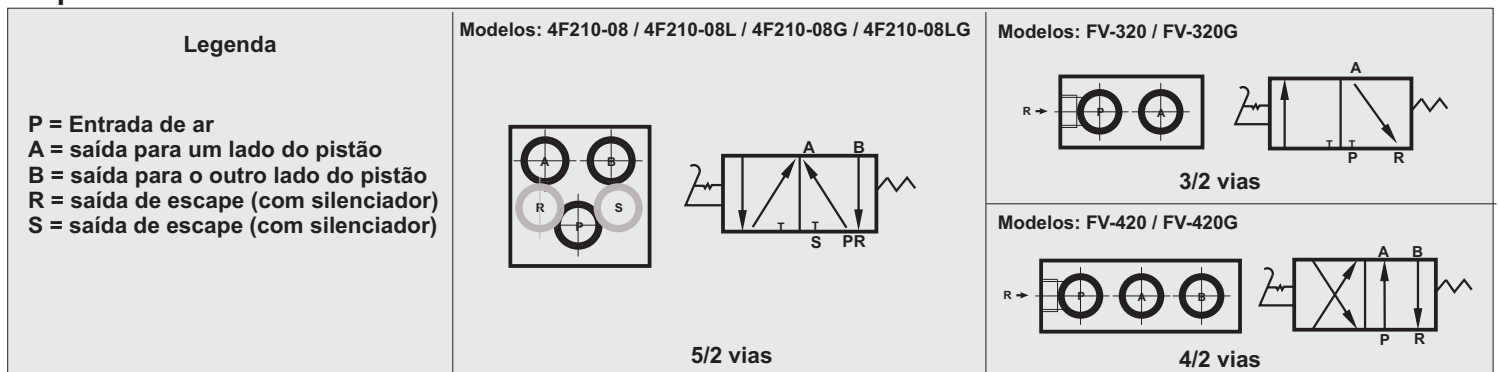
Aplicação

Para acionamento de máquinas que tem seu funcionamento através de pistões pneumáticos.

Características técnicas

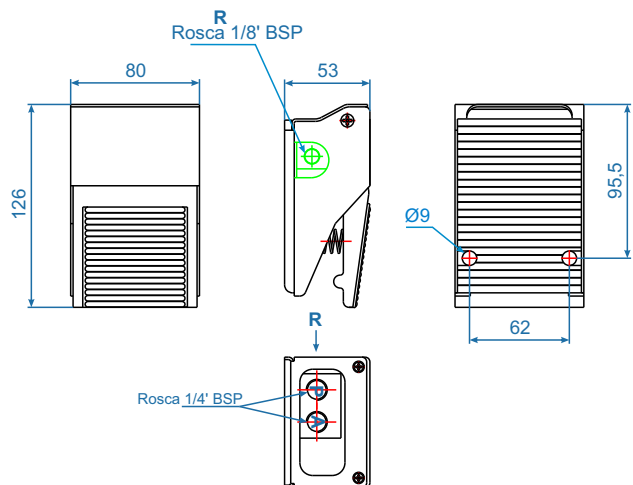
Modelo	4F210-08	4F210-08L	4F210-08G	4F210-08LG	FV-320	FV-320G	FV-420	FV-420G
Função	sem retenção	com retenção	s/ret.c/proteção	c/retenção c/proteção	sem retenção	s/ret.c/proteção	sem retenção	s/ret.c/proteção
Número de vias	5/2 (5 vias de conexão e 2 posições)				3/2 vias		4/2 vias	
Fluido	Ar comprimido (após passar pelo elemento filtrante - 40 micron)							
Lubrificação	Não requerida							
Conexão entrada/saída	Rosca Gás1/4"							
Conexão silenciador	Rosca Gás1/4"				Rosca Gás1/8"			
Silenciador	Sim				Não			
Pressão de trabalho	0~8,0Kgf/cm ² (0~114psi)							
Temperatura ambiente	5~+60°C							
Grau de proteção	IP 65							
Material do corpo	Alumínio							
Material da proteção	Termoplástico							

Esquema

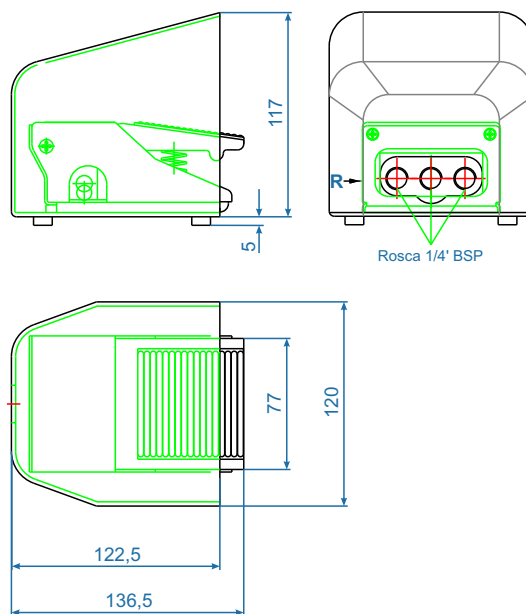


Dimensões

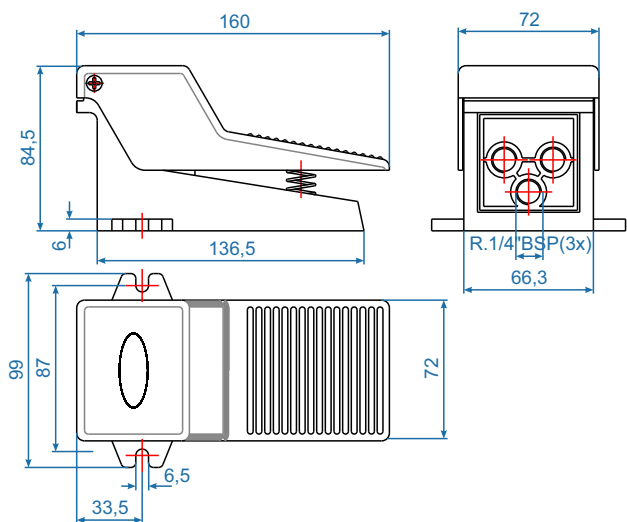
FV-320 / FV-420



FV-320G / FV-420G



4F210-08 / 4F210-08L



4F210-08G / 4F210-08LG

