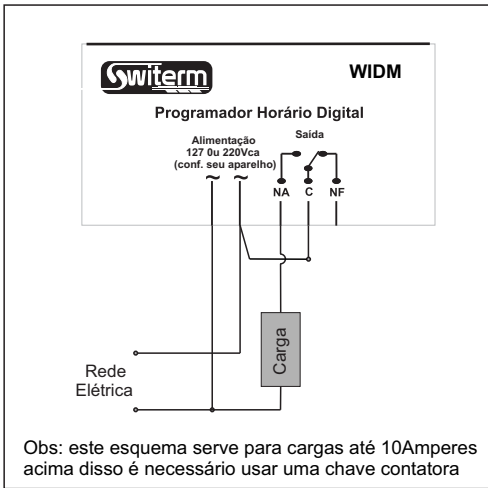
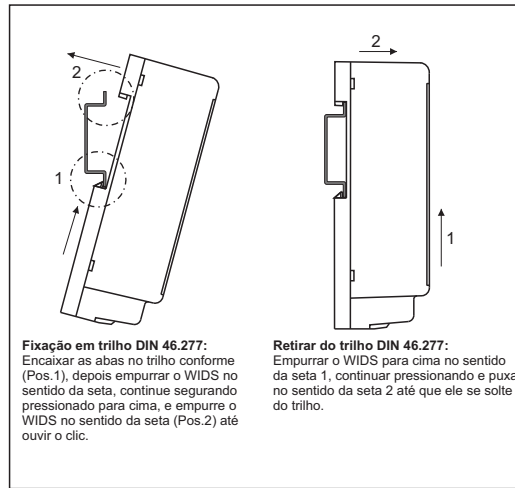


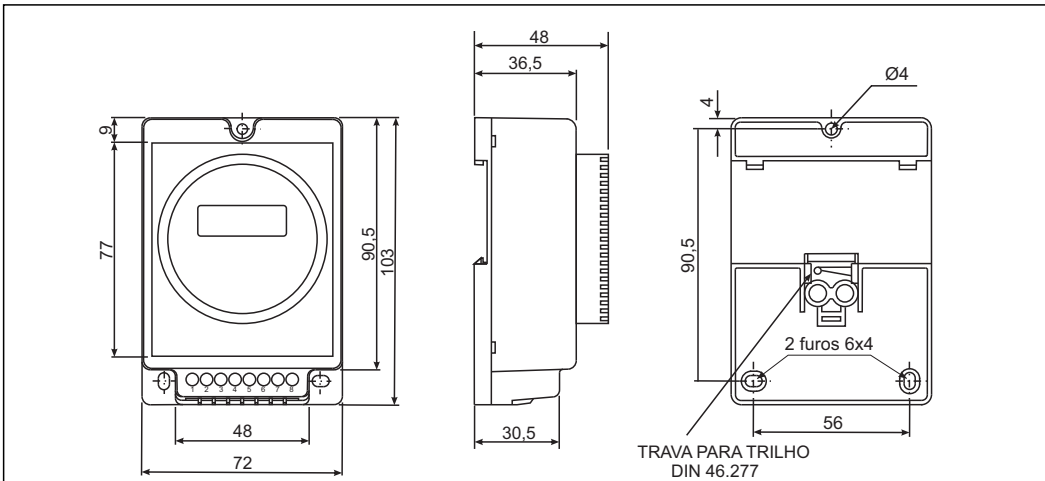
Esquema elétrico e exemplo de ligações



Montagem e desmontagem em Trilho DIN



Dimensões



INTRODUÇÃO

O interruptor horário microprocessado da Switerm Tipo WIDM foi desenvolvido para ligar e desligar equipamentos eletrônicos com intervalos de tempo predeterminados, garantindo a precisão, repetibilidade e a confiabilidade de processos. Com 17 programações liga/desliga, possui uma indicação por display LCD e bateria de longa durabilidade contra perda de sincronismo horário. Montado em caixa plástica, compacto, apresentando alta resistência a choques, vibrações e alta imunidade a ruídos elétricos, além de possuir um sistema de fácil fixação em trilhos DIN ou por parafusos.

PRINCIPAIS APLICAÇÕES

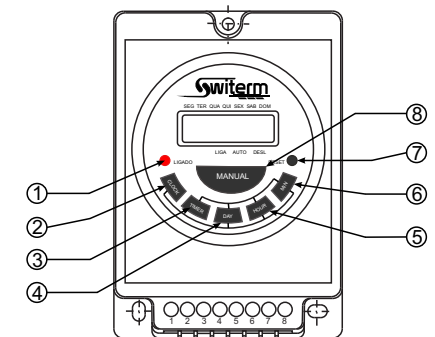
- Comedouros e bebedouros para granjas
- Iluminação para aquários
- Equipamentos de ar condicionado
- Residências
- Compressores
- Controle de aquecimento
- Controle de iluminação para jardins
- Bombas, filtros para piscinas
- Painéis, vitrines comerciais
- Equipamentos de climatização e aquecimento
- Controle de irrigação
- Controle de alarmes sonoros em escolas e indústrias
- Iluminação pública (estradas, estacionamentos)
- Máquinas plásticas (injetoras, extrusoras e sopradoras)
- Estufas e fornos industriais
- Câmaras e balcões frigoríficos

PRINCIPAIS CARACTERÍSTICAS

- Fácil programação pelas teclas frontais
- Display LCD
- Modo de controle automático, ligado ou desligado
- Led de indicação de saída energizada
- 1 contato de saída reversor, 10A
- Fixação para trilho DIN ou parafusos
- 17 comutações de liga/desliga

FUNÇÕES DO FRONTAL

- 1 - **LIGADO:** Indicação de saída energizada
- 2 - **CLOCK:** Programação para dia, hora e minutos
- 3 - **TIMER:** Acesso as programações ON/OFF
- 4 - **DAY:** Ajuste do dia
- 5 - **HOUR:** Ajuste das horas
- 6 - **MIN:** Ajuste dos minutos
- 7 - **RESET:** Reset total
- 8 - **MANUAL:** Seleção da função: ligado, desligado ou



FUNCIONAMENTO

Este interruptor é programável através seu teclado frontal e permite acionamentos diários ou semanais, podendo ser visualizados em seu display frontal LCD.

PROGRAMAÇÃO

Ajuste do dia da semana e da hora oficial

Para ajustar o horário do interruptor mantenha pressionada a tecla **CLOCK**, em seguida pressione:

DAY: para definir o dia da semana

HOURL: para definir o horário

MIN: para definir os minutos

Nota: Os dias da semana são definidos no idioma inglês, sendo: MO: Segunda-feira; TU: Terça-feira; WE: Quarta -feira; TH: Quinta-feira; FR: Sexta-feira; SA: Sábado; SU: Domingo.

Ajuste das programações de liga e desliga e dos dias da semana em que o interruptor vaia atuar

Para ter acesso às programações e definir os programas de liga e desliga, deve-se pressionar a tecla **TIMER**. O número do programa que será definido é mostrado à esquerda do visor, juntamente com a indicação **ON** que se refere ao horário de ligar a saída. Assim como para a programação de desligar, com indicação **OFF**.

A programação diária é alterada sempre que pressionada a tecla **DAY**, conforme relação a seguir:

Segunda-feira	Terça-feira	Quarta-feira	Quinta-feira	Sexta-feira	Sábado	Domingo
Mo	Tu	We	Th	Fr	Sa	Su
Mo	Tu	We	Th	Fr	Sa	
Mo	Tu	We	Th	Fr		
					Sa	Su
Mo		We		Fr		
	Tu		Th		Sa	
Mo	Tu	We				
			Th	Fr	Sa	
Mo						
	Tu					
		We				
			Th			
				Fr		
					Sa	
						Su

Programação passo a passo

Pressione a tecla **TIMER** para determinar a programação **ON** (horário de ligar)

Pressione a tecla **DAY** para determinar os dias de ligar a saída

Pressione a tecla **HOURL** para determinar a hora de ligar a saída

Pressione a tecla **MIN** para determinar os minutos de ligar a saída

Pressione a tecla **TIMER** para determinar a programação **OFF** (horário de desligar)

Pressione a tecla **DAY** para determinar os dias de desligar a saída

Pressione a tecla **HOURL** para determinar a hora de desligar a saída

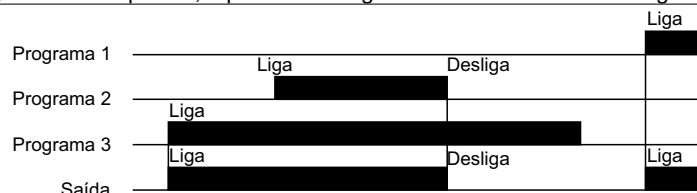
Pressione a tecla **MIN** para determinar os minutos de desligar a saída

Para prosseguir com as programações basta pressionar a tecla **TIMER** e realizar o mesmo

procedimento para ajustar **DIA, HORA e MIN** das demais programações (máximo de 17 liga/desliga).

Nota: horário programado em **ON** a saída é ligada. No horário programado em **OFF** a saída é desligada.

No caso de programas sobrepostos, o primeiro desliga assume como atuante. Segue exemplo:



Modos de operação

Possui três modos de operação: **LIGADO, AUTO** ou **DESLIGADO**.

Ao pressionar a tecla **MANUAL** note que um traço no visor se movimenta sobre as palavras **LIGA/AUTO/DESL**, sendo:

Modo LIG: Quando o traço no visor é colocado sobre **LIGA** o interruptor liga a saída imediatamente.

Modo DESL: Quando o traço no visor é colocado sobre **DESL** o interruptor desliga a saída imediatamente.

Modo AUTO: Quando o traço no visor é colocado sobre **AUTO** o interruptor obedecerá os programas elaborados.

Obs.: Quando não alimentado, o interruptor desliga a saída permanentemente.

Função reset

A tecla **RESET** sempre que pressionada zera o relógio do interruptor horário e apaga todos os programas elaborados.

DADOS TÉCNICOS

Alimentação (-15% +10%)	110, 220 Vca (especificar)
Frequência da rede	59-60HZ
Consumo	3 VA (aproximadamente)
Indicação digital	Display LCD
Programação	Diária e semanal
Nº máx. de comutações	17 liga/desliga
Intervalo mínimo entre comutações	1 minuto
Autonomia da bateria	Acima de 5anos, com 60 dias de reserva
Rele de saída	1x10A (reversível), 250Vca máx. carga resistiva
Material dos contatos	AgCdo
Vida útil dos contatos	Mecânica (sem carga) 10.000.000 operações Elétrica (com carga resistiva): 1.000.000 operações
Temperatura ambiente	De trabalho: 0 a 50°C De armazenamento: -10 a 60°C
Material da caixa	Termoplástico
Capacidade dos terminais	Fio: 2,5 mm ² Cabo: 2,5mm ² Condutor com terminais: 2,5mm ²
Peso aproximado	Peso aproximado 134g
Fixação	Trilho DIN ou parafusos

DIAGRAMA DE LIGAÇÕES

