

CONTROLADORES DE NÍVEL ELETROMECAÂNICO PARA SÓLIDOS

Instruções para instalação

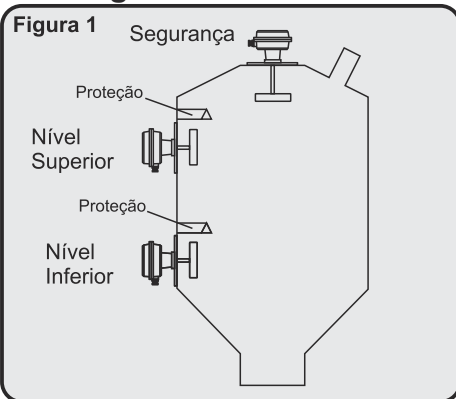
Garantia: 6 meses a contar da data de emissão da nota fiscal de compra.

Montagem: A instalação do controle de nível "PUMF e PUSF" poderá ser feita tanto na parte superior, quanto na lateral do silo, devendo ser observado que em qualquer que seja a opção, os controles de nível devem ser colocados fora da área de entrada do material, e o de montagem lateral deverá ter uma proteção para evitar que o eixo seja danificado. (conforme figura 1)

Dados Tecnicos:

- Alimentação: 110 ou 220 VCA (especificar)
- Frequência da rede: 50/60 Hz (especificar)
- Consumo: 3 W
- Contato de saída: 5 A máx. 250vca carga resistiva
- Eixo: Aço inox 303
- Pá: Nylon com fibra - Aço inox sob pedido
- Corpo: Alumínio fundido com pintura eletrostática a pó - PUMF/PUMG - PUSF/PUSR
Nylon 6.6 com fibra de vidro - PPSL/PPSR
- Temperatura máx. do material a controlar: 175 °C
- Temperatura de trabalho: 55 °C
- Grau de Proteção: IP 65
- Densidade do material a controlar: >1g/cm³
- Aplicação: materiais sólidos, granulados ou pó

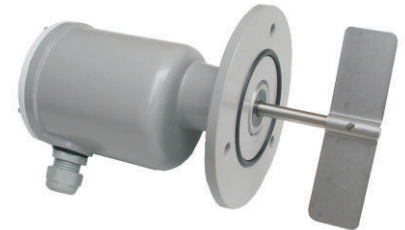
Montagem:



PPSL/PPSR



PUSF/PUSR



PUMF/PUMG

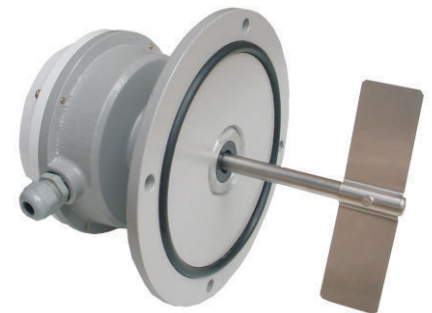
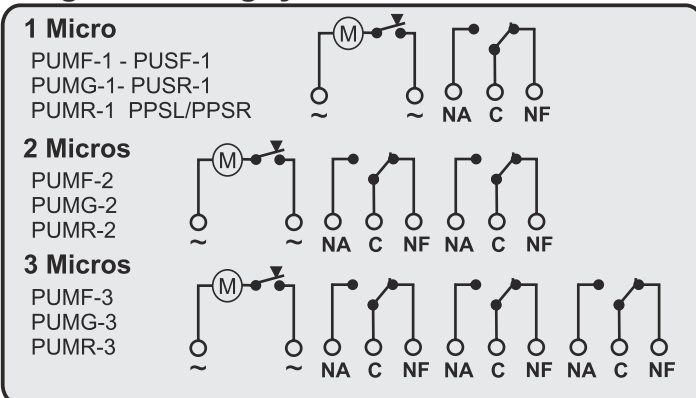
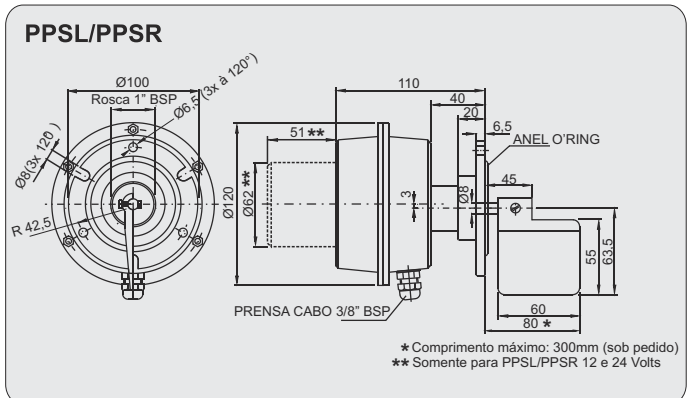


Diagrama de Ligação Elétrica



Dimensões:



Dimensões:

