

Temporizadores Eletronicos

Características do aparelho:

Desenvolvidos pela **SWITERM**, os temporizadores eletrônicos montados em **caixa DIN 72x72**, são indicados para aplicações gerais de automação e controle, devido seu baixo custo, alta resistência e confiabilidade de seu projeto e produção.

São apresentados com função retardo na energização, pulso na energização, com um ou dois reles de saída.

Aplicações: Na temporização automática de processos industriais tais como: partida de motores (estrela-triângulo, compensadoras e sequenciais), prensas (vulcanização, transferência), injetoras, alarmes, sinalização, etc.

Modo de Funcionamento:

TFED-1R/1R - 2 saídas com retardo na energização 2(tempo) 2 alimentações - Ao energizar (1 - 2)=(rele2) ou (11 - 12)=(rele1), inicia-se a contagem do tempo pré estabelecido, ao terminar este tempo sua saída comuta para a posição de trabalho, rele 2 (4 - 5) e rele 1 (8 - 9), permanecendo assim até a alimentação ser cortada.

Características técnicas:

Escalas: 1,5-3-6-15-30-60-180-300seg. 3-6-15-30-60min. 6hs (Especificar);

Alimentação: 24,110 e 220Vac - 12 e 24 Vcc (+10% - 15%) (Especificar)

Frequência da rede: 50/60HZ

Consumo: 3VA

Precisão de repetibilidade: 4% fundo de escala

Precisão de escala: 5%

Tempo de retorno: 100ms

Saída - rele SPDT - 5A max.250Vca resistivo

Vida útil mecânica: 10.000.000 operações

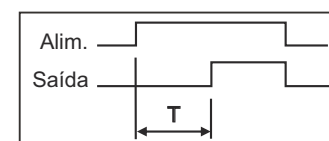
Temperatura de trabalho: 0 a 50°C

Caixa: Abs norma DIN 72x72

TFED



Gráfico Funcional



Esquema Elétrico TFE

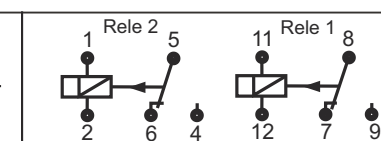
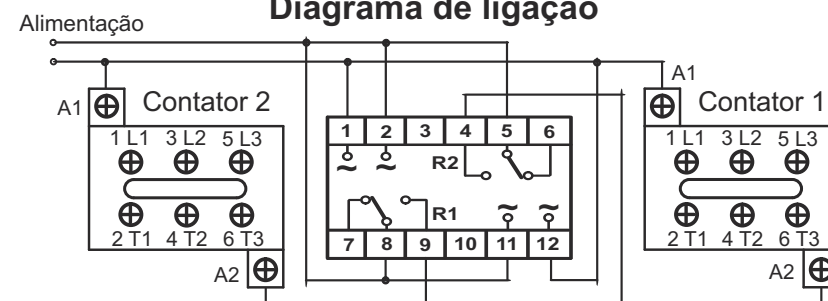


Diagrama de ligação



Dimensões

