

FUNCIONAMENTO

Os Interruptores Horário **WIDS** e **WFDS** são instrumentos versáteis e de fácil programação. Possuem uma ou duas saídas reversíveis (SPDT), para comandar equipamentos de acordo com os programas estabelecidos.

É possível configurar até 40 programas liga e 40 desliga, sendo que esse número máximo de programações será dividido entre os dois reles, como exemplo, 30 liga e 30 desliga para o rele 1 e 10 liga e 10 desliga para o rele 2, existe também a possibilidade de a função desliga ser feita em forma de pulso ou seja quando essa função pulso for usada, não será ativada a função desliga. O intervalo mínimo entre programas na função liga/desliga é de 1 minuto, ou de 1 segundo na função pulso, ou seja, é possível definir a hora do desligamento ou quantos segundos após o ligamento, ele vai desligar (função pulso).

WIDS



WFDS



CARACTERÍSTICAS TÉCNICAS

- 40 memórias para programação (liga/desliga)
- Bateria para manter a hora atualizada
- 16 tipos de programas diários ou semanais
- Intervalos mínimo entre programas:1minuto(liga/desliga) ou 1seg.(pulso)
- Display luminoso de 7 segmentos de fácil visualização
- Acionamento manual ou automático da saída
- Tecla para função randômica
- Horário de verão (+1h)
- Alimentação: 12 ou 24Vca/Vcc ou 90 a 240 Vca
- Frequência da rede: 48 a 63 Hz
- Consumo aproximado: 5 VA
- Saídas:
 - WIDS-1/ WFDS-1 - 1 SPDT 5A @ 250 Vca, $\cos \varphi=1$
 - WIDS-2/ WFDS-2 - 2 SPDT 5A @ 250 Vca, $\cos \varphi=1$
- Temperatura ambiente de operação: 0 a 55 °C
- Montagem em: Trilho DIN ou parafuso (WTDI)
Sobrepor em Painéis (WFDS)

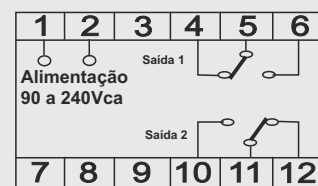
APLICAÇÕES

- Boiler
- Fornos
- Vitrines
- Granjas
- Piscinas
- Irrigação
- Aquários
- Outdoors
- Luminosos
- Iluminação
- Comedouros
- Bebedouros
- Refrigeração
- Aquecedores
- Câmaras frigoríficas
- Automação bancária
- Banco de capacitores
- Sistemas de segurança
- Sistemas de tratamento de água
- Pré-aquecimento de equipamentos industriais
- Acionamento de sirene em escolas e industrias

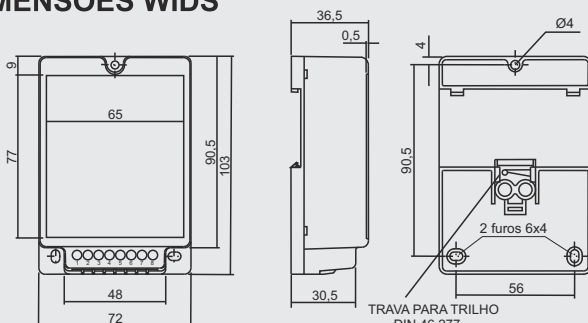
ESQUEMA ELÉTRICO WIDS



ESQUEMA ELÉTRICO WFDS



DIMENSÕES WIDS



DIMENSÕES WFDS

