

CABOS DE COMPENSAÇÃO

Tipos e Capacidade de Leitura: -Tipo J (Fe/Co): 0-750°C
 -Tipo K (Cr/Al): 200 - 1260°C
 -Tipo PT-100: -200 - 650°C

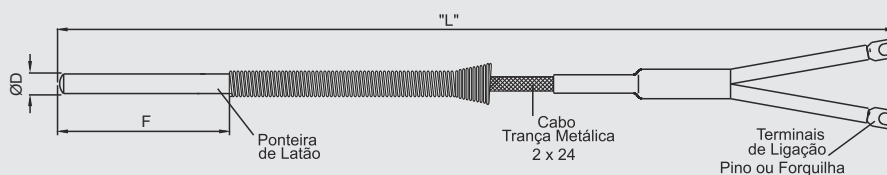
Isolamento: Fibra de vidro/Trança metálica (350°)
 PVC (70°C)
 Silicone (200°C)
 Teflon (250°C)

Bitolas: 2x24AWG, 2x22AWG, 2x20AWG (outros sob consulta)



TERMOPARES ESPECIAIS

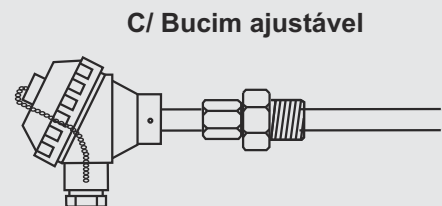
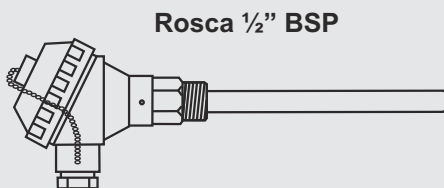
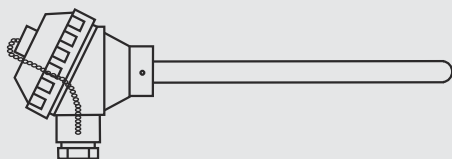
Flexíveis (Tipo J, Tipo K e PT-100 2 ou 3 fios)



Diametro da ponta: Ø4, Ø3/16", Ø1/4", Ø8mm
 Comprimento da ponta: até 200mm
 Comprimento do cabo: à partir de 0,100m

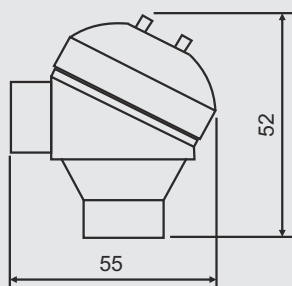
MONTAGENS COM CABEÇOTE (Tipo J, Tipo K e PT-100)

Medidas padrão para pontas: Ø6x100, Ø8x100 (comprimentos 200,300, 400, 500mm sob consulta)
 Material: Aço Inox 304, 310 ou 316

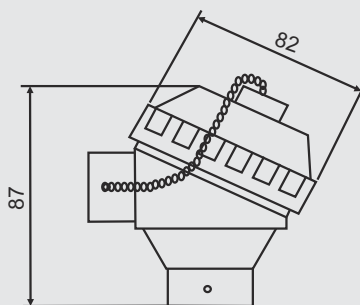


CABEÇOTES EM ALUMÍNIO

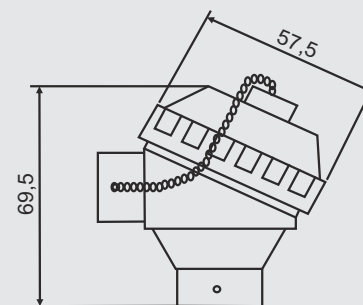
JUMO



KNC



KSE

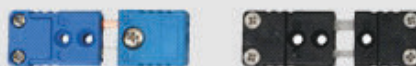


CONECTORES COMPENSADOS MACHO / FÊMEA (Tipos J, K, S, T e PT-100)

Standard



Mini



Montagem Termopar c/ Conector

