

Variadores de Potencia a Estado Sólido

Funcionamento:

Os variadores tipo VHP permitem regular a potência consumida por uma carga resistiva através de um potenciômetro. Seu princípio baseia-se na variação do ponto de disparo de um tiristor.

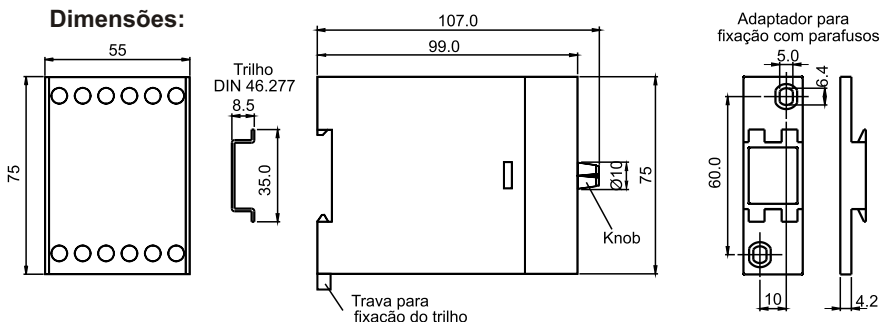
Aplicações:

Tem grande utilização no controle de temperatura, principalmente em bicos de injetoras, onde há dificuldade de colocação de sensores de temperatura. Dispensa o uso de contadores devido à sua saída ser em estado sólido; ao invés de ficar ligando e desligando a carga resistiva, varia a tensão, permitindo variar a potência consumida na carga, o que aumenta a vida útil das mesmas.

Características Técnicas:

- Escalas: Percentual 0 a 100%
- Ajuste: Knob no frontal.
- Alimentação: 110 ou 220Vac (-15% +10%) especificar
- Frequência da rede: 50 - 60HZ
- Potência de saída: 110Vca = 300W ou 220Vca = 600W
- Temperatura ambiente (operação): 0 a +50°C
- Caixas: Abs

Dimensões:



VHP



Esquema Elétrico VHP

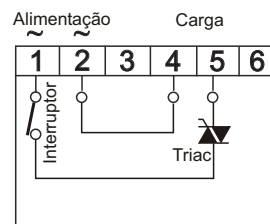
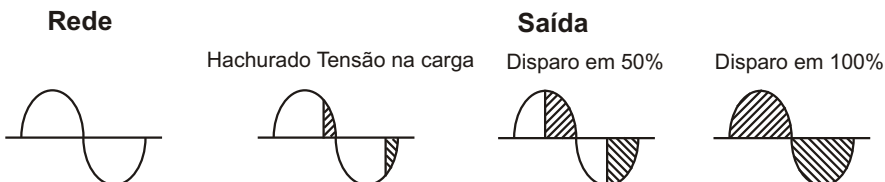


Gráfico Funcional



Rua Lima e Silva, 378-A Cep-04215-020 Sao Paulo - SP - Fones 2591-2421 - 2068-2217 - 2068-2310
Site - www.switerm.com.br e-mail- switerm@switerm.com.br

Variadores de Potencia a Estado Sólido

Funcionamento:

Os variadores tipo VHP permitem regular a potência consumida por uma carga resistiva através de um potenciômetro. Seu princípio baseia-se na variação do ponto de disparo de um tiristor.

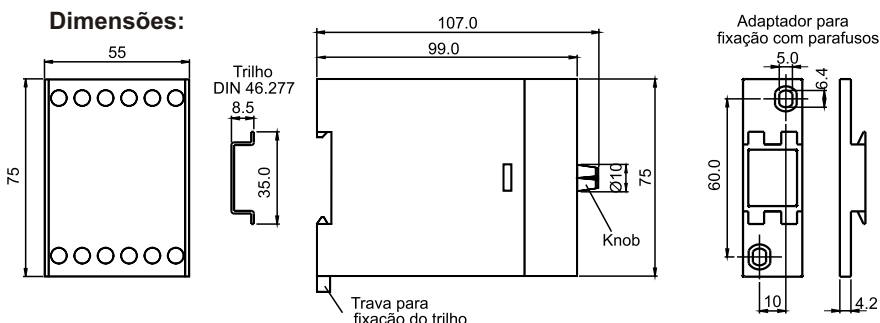
Aplicações:

Tem grande utilização no controle de temperatura, principalmente em bicos de injetoras, onde há dificuldade de colocação de sensores de temperatura. Dispensa o uso de contadores devido à sua saída ser em estado sólido; ao invés de ficar ligando e desligando a carga resistiva, varia a tensão, permitindo variar a potência consumida na carga, o que aumenta a vida útil das mesmas.

Características Técnicas:

- Escalas: Percentual 0 a 100%
- Ajuste: Knob no frontal.
- Alimentação: 110 ou 220Vac (-15% +10%) especificar
- Frequência da rede: 50 - 60HZ
- Potência de saída: 110Vca = 300W ou 220Vca = 600W
- Temperatura ambiente (operação): 0 a +50°C
- Caixas: Abs

Dimensões:



VHP



Esquema Elétrico VHP

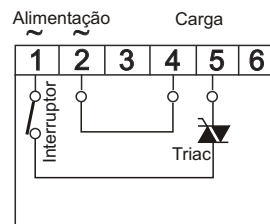
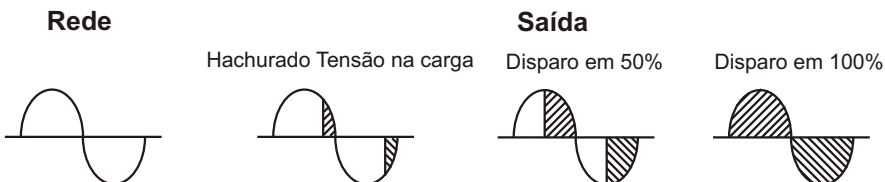


Gráfico Funcional



Rua Lima e Silva, 378-A Cep-04215-020 Sao Paulo - SP - Fones 2591-2421 - 2068-2217 - 2068-2310
Site - www.switerm.com.br e-mail- switerm@switerm.com.br