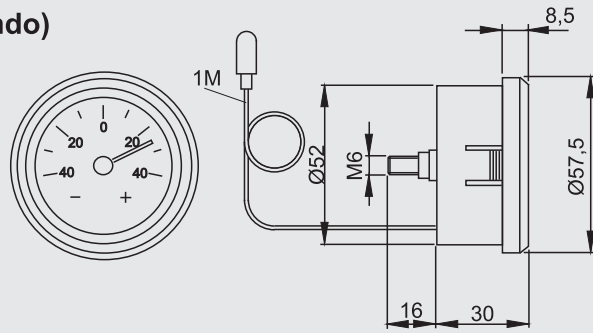
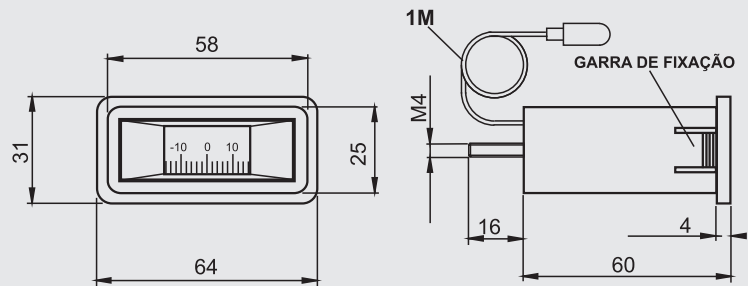


**TERMÔMETROS:** Operados por bulbo (bourdon) e capilar com enchimento de líquido.  
**Indicado para:** Caldeiras, câmaras frigoríficas, refrigeradores, etc.

### IM 010473 -40°+40°C (redondo)



### IM 020308 -40°+40°C (retangular) IM 020944 50°+350°C (retangular) IM 021968 0°+120°C (retangular)



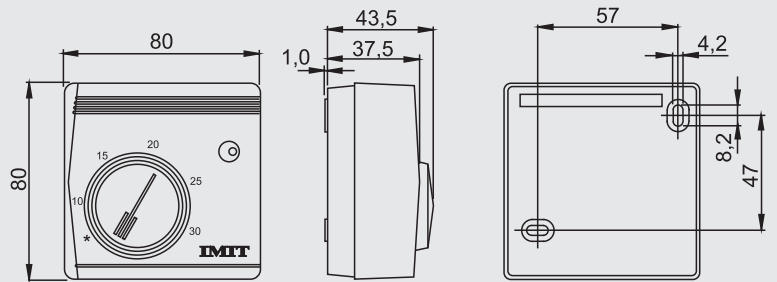
### TERMOSTATO DE AMBIENTE:

Operado por fole a gás, chaveado por rele SPDT.

**Indicado para:** Controle automático de aquecimento e condicionamento de temperatura em ambientes comerciais, industriais e residenciais.

**Faixa de temperatura:** IM 546070 5°a30°C

**Contatos de saída:** 16A/250VAC

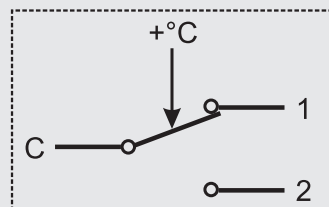


**TERMOSTATO REGULÁVEL:** Operado por bulbo e fole com enchimento de líquido e chaveado por rele SPDT 16A 250VCA.

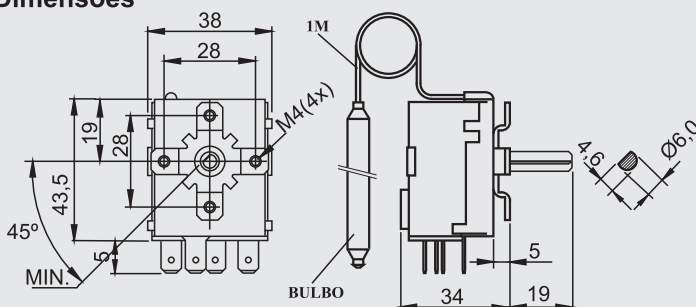
**Indicado para:** Ajuste automático de temperatura de caldeiras, radiadores elétricos, fornos, lavadoras de roupa e louça, fritadeiras, etc.

CÓDIGO	TEMPERATURA	BULBO
IM 540043	-30°+35°C	Ø6x215mm
IM 540030	0°+40°C	Ø9,5x95mm
IM 540010	0°+90°C	Ø6,5x95mm
IM 540160	0°+120°C	Ø6,5x95mm
IM 540140	0°+210°C	Ø5x136mm
IM 540020	50°+300°C	Ø3,5x195mm

### Esquema Elétrico



### Dimensões



### Dimensões

